

# Grid 50

Montage- und Bedienungsanleitung

**visplay**

play it smart

DE

Die Visplay Produkte sind dem heutigen Stand der Technik entsprechend hergestellt und entsprechen den geltenden Vorschriften und Regeln.

Trotzdem können von diesen Produkten Gefahren für Personen und Sachwerte ausgehen, wenn:

- Das Produkt unsachgemäß montiert wird.
- Das Produkt nicht bestimmungsgemäss verwendet wird.
- Das Produkt unsachgemäß verändert oder umgebaut wird.
- Keine Original-Warenträger verwendet werden.
- Die Sicherheitsbestimmungen nicht beachtet werden.

## **⚠️ WARNUNG**

**Jede Person, die mit der Planung, Montage und/oder Benutzung befasst ist, muss die Montage- und Bedienungsanleitung unbedingt lesen und befolgen.**

Darüber hinaus gelten selbstverständlich:

- Einschlägige Unfallverhütungsvorschriften
- Allgemein anerkannte sicherheitstechnische Regeln
- Länderspezifische Bestimmungen

## **Sicherheitshinweise**

### **⚠️ WARNUNG**

**Spielende Kinder können oft Gefahren nicht richtig abschätzen. Stellen Sie daher sicher, dass Ihre Ladeneinrichtung nicht als Spielgerät verwendet wird.**

Bitte beachten Sie folgende Punkte:

- Die baulichen Gegebenheiten, insbesondere die Ausführung und Tragfähigkeit von Wänden, Decken und Fussböden. Kann die Tragfähigkeit für die angegebene Zug- oder Druckbelastung nicht durch geeignete Befestigungs- oder Stabilisierungselemente erreicht werden, ist von einer Montage abzusehen.
- Alle gelieferten Konstruktionsbauteile, die zur Stabilisierung der Aufbauten dienen, sind uneingeschränkt anzubringen, bzw. dürfen auch nicht entfernt werden.
- Die Beladung der Produkte darf erst nach Abschluss aller Montagearbeiten vorgenommen werden.
- Warenträger sollten möglichst gleichmässig belastet werden.
- Vermeiden Sie starke ruckartige Belastungen.
- Die maximal zulässigen Belastungswerte sind einzuhalten. Entnehmen Sie diese bitte aus der Montage- und Bedienungsanleitung, sowie aus unseren Verkaufsunterlagen.
- Möbel mit Rollen stehen in der Regel im Vergleich zu Möbeln mit Gleitern deutlich instabiler. Hohe, schwere Aufbauten auf Rollen sind daher zu vermeiden.
- Die Hinweise Ihres Sicherheitsbeauftragten sind zwingend zu beachten.

## **Pflegehinweise für Chrom, Silk und Pearl**

Beim Einsatz im Modebereich kann eine intensive Beanspruchung durch häufige Bewegungen von Kleiderbügel entlang der Oberfläche einen leichten Abrieb der Bügelhaken bewirken. Dies trifft – stärker als bei der

Frontpräsentation mit geraden oder schrägen Armen – bei der Reihenhängung zu, da bei dieser Präsentationsform die Kleiderbügel mehr bewegt werden. Um eine Verschmutzung von Kleidungsstücken zu verhindern, ist daher eine regelmässige Reinigung der Tragstangen unverzichtbar.

Dieser Abrieb kann durch die Verwendung eines Kleiderbügelüberzuges (Scliss 929-449.02) deutlich reduziert werden.

Da der o.e. Abrieb abhängig von den Materialien der verwendeten Bügelhaken ist, kann für eventuell auftretende Schäden durch Verschmutzung keine Haftung übernommen werden.

Bei stark beanspruchten pulverbeschichteten Flächen empfiehlt sich die Verwendung spezieller Lacke; lassen Sie sich von uns hierzu beraten.

## **Anwendung und Pflege von Warenträgern mit eloxierten Oberflächen**

Visplay Warenträger mit eloxierten Aluminiumoberflächen sind widerstandsfähig. Durch das Auswechseln der Warenträger ist es allerdings möglich, dass leichte Gebrauchsspuren auf der Oberfläche entstehen. Bei Warenträgern, welche Kunststoffeinsätze besitzen, ist die Beanspruchung i.d.R. geringer bzw. nicht vorhanden.

Um die Spuren zu beseitigen, wird empfohlen, Reinigungsmittel, die im Bereich pH 5–8 liegen, zu verwenden (es dürfen keine sauer oder alkalisch reagierenden Reinigungsmittel angewendet werden). Die Reinigung erfolgt durch Abwaschen der Flächen mit netzmittelhaltigem Wasser durch einen Schwamm und anschl. Entfernung von fetthaltigem Schmutz. Durch sorgfältiges Abreiben mit dem Reinigungsmittel unter Verwendung von Putzwolle aus reiner Baumwolle oder porösen Reinigungstüchern unter notwendigem Aufsetzdruck in Pressrichtung werden die Gebrauchsspuren entfernt.

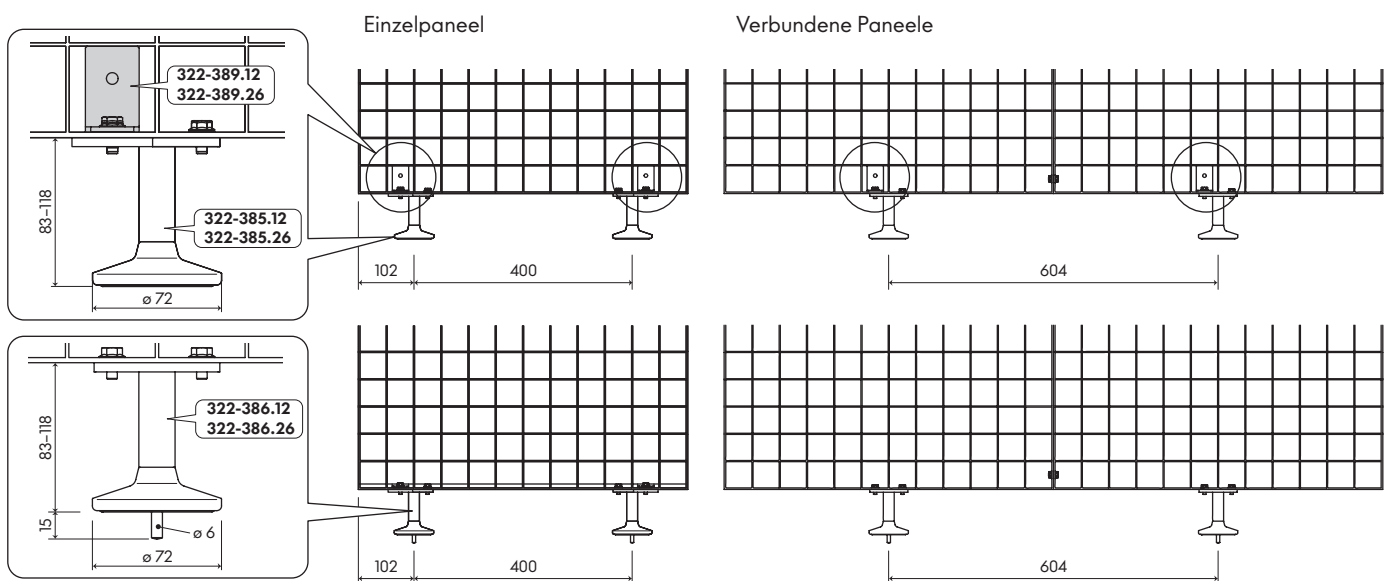
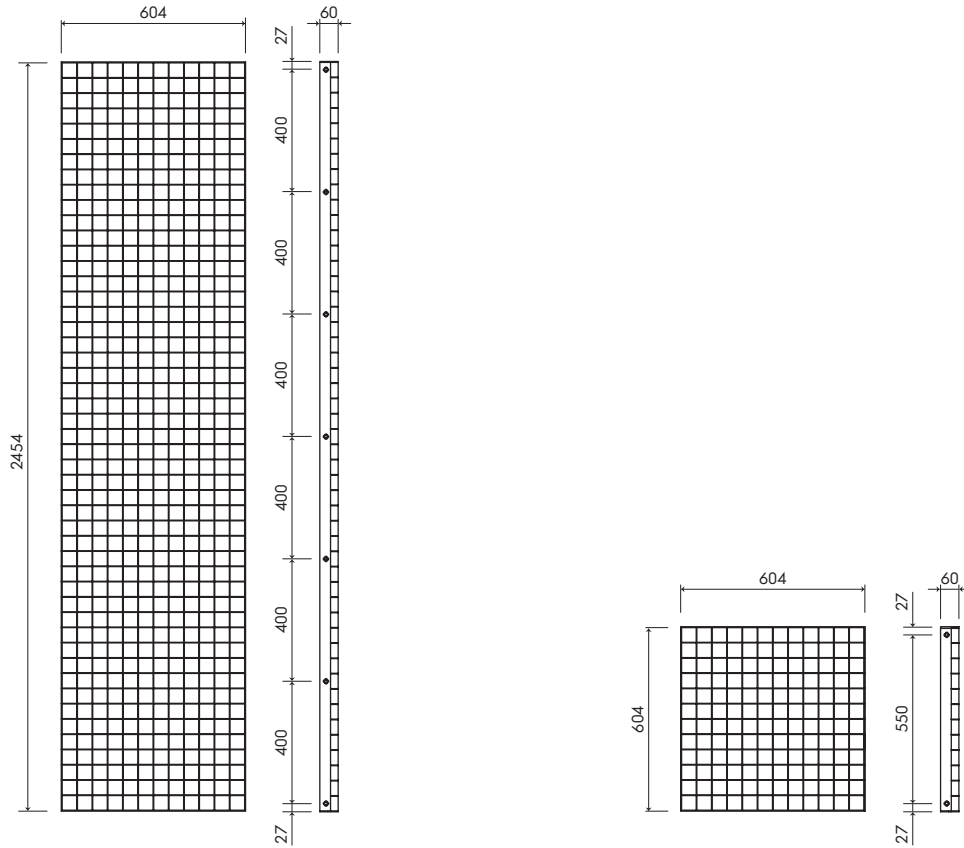
Aluminiumprofile mit einer Profillbreite über 200 mm müssen abrasiv durch speziell hierfür entwickelte Reinigungsmittel gereinigt werden. Die für die abrasive Reinigung entwickelten Reinigungsmittel enthalten feinstgemahlene, neutrale Poliermittel und müssen auf die Oxidschicht abgestimmt sein. Alternativ kann die Reinigung auch durch ein abrasiv wirkendes Faservlies (z.B. Scotch-Brite, Typ A, rot, fine oder very fine) in Verbindung mit einem nicht abrasiven Reinigungsmittel erfolgen.

Daraufhin müssen die Reinigungsmittelrückstände mit klarem Wasser und Schwamm entfernt und das Teil anschliessend abgeledert werden.

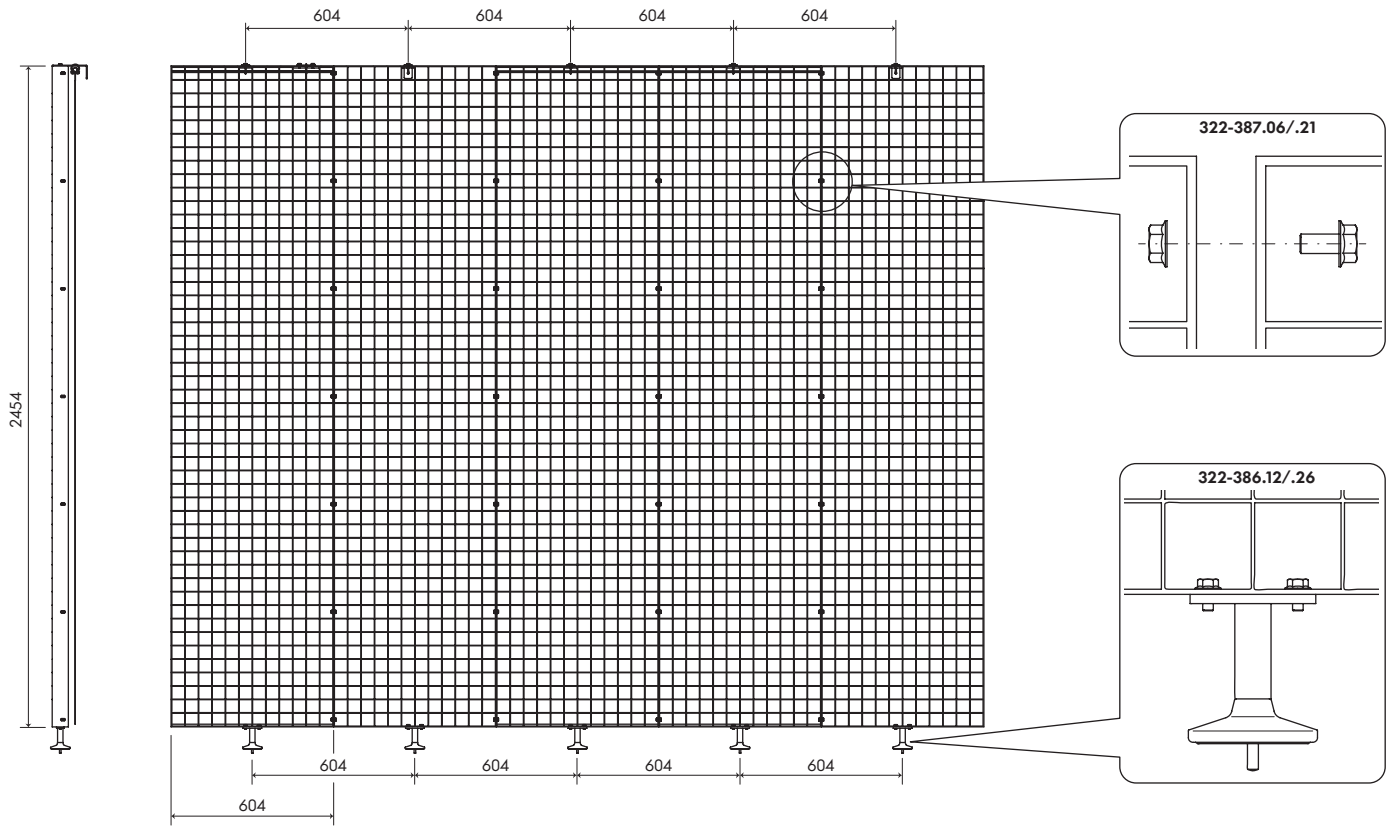
## Planungshinweise / Einbaumasse

- ⓘ Die Befestigungsmittel und die Wand müssen in der Lage sein, eine Zugkraft von mind. 180 kg pro Befestigungspunkt aufzunehmen. Bitte beachten Sie die Hinweise zu den Belastungswerten und tragen Sie Sorge, dass die Unterkonstruktion der Wandanlagen/Möbel und deren Befestigung, die zu erwartenden Belastungen auffangen kann. Achten Sie bei freistehenden Möbeln auf ausreichende Kippstabilität, die die geplanten Warenträger berücksichtigt.

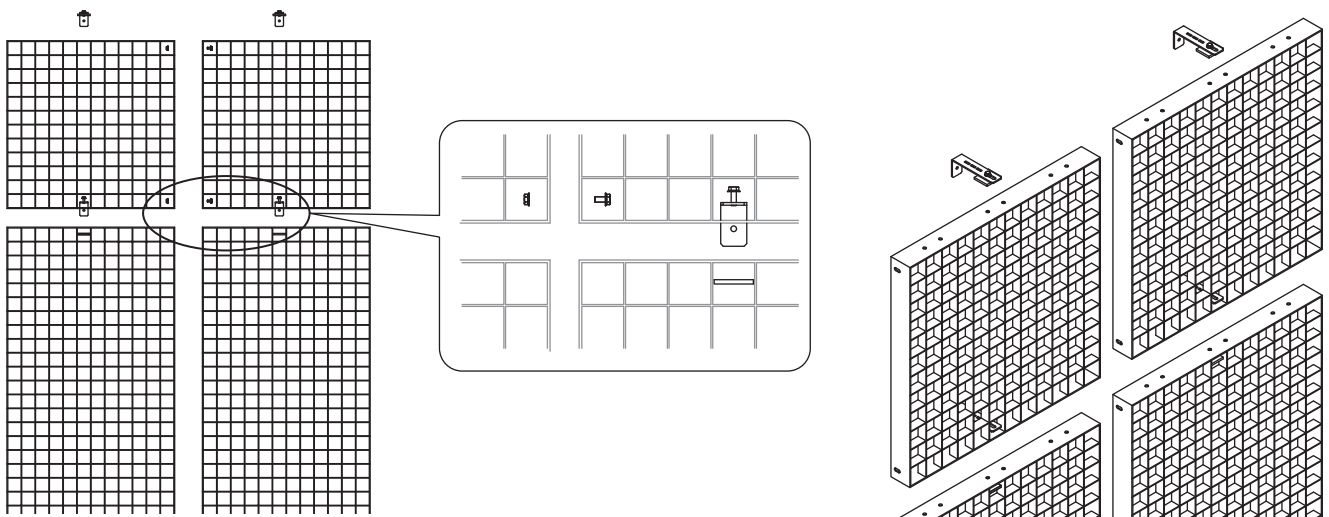
## Grid 50 Paneele für Wand



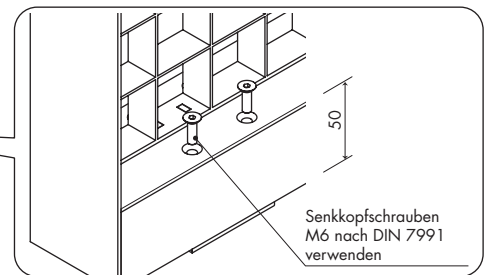
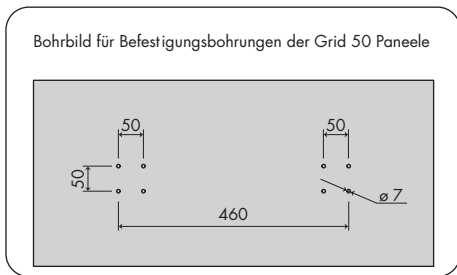
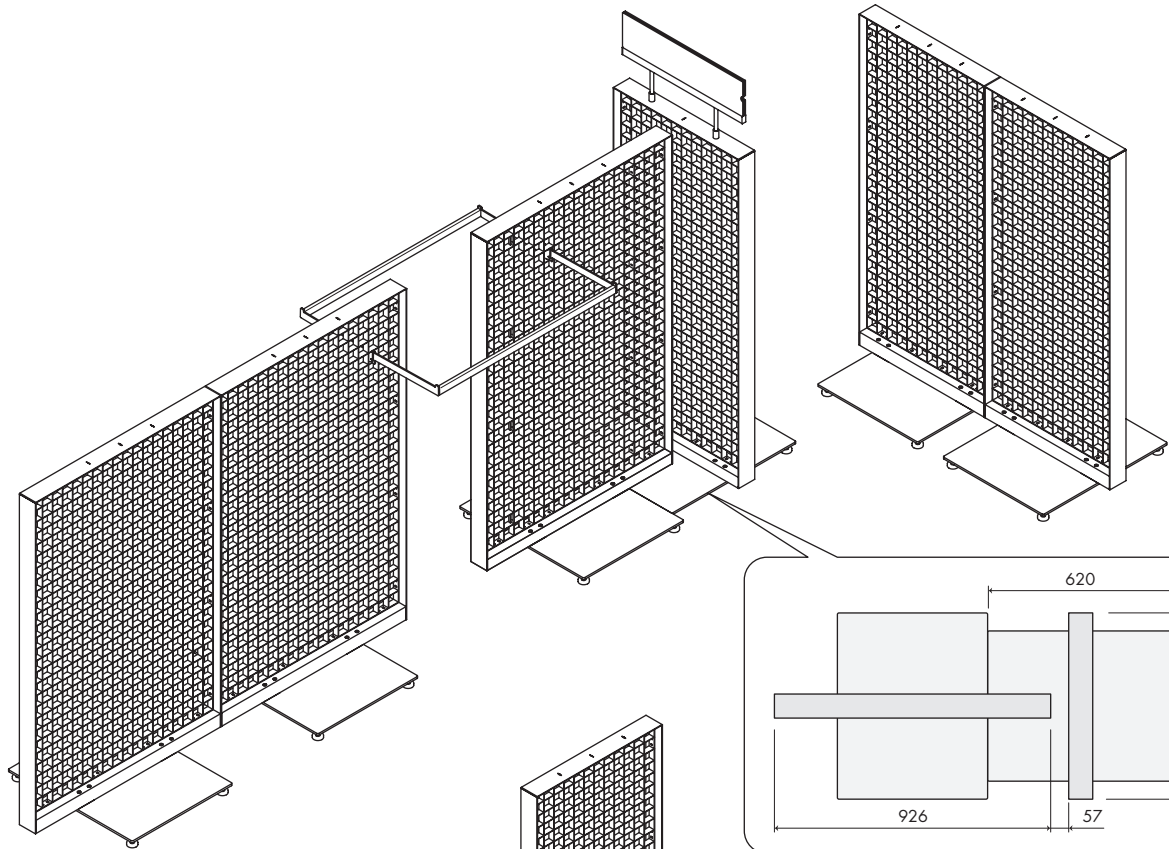
**DE Montage von mehreren Wandelementen**



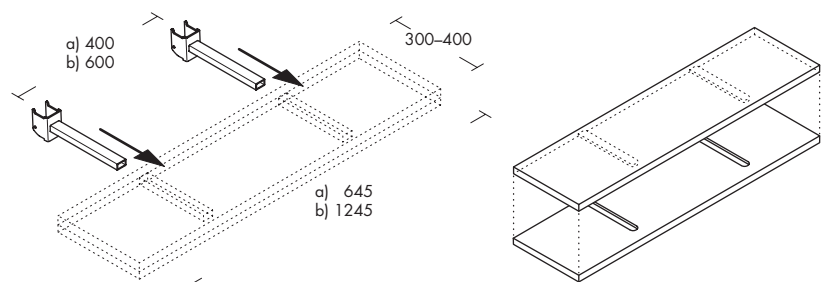
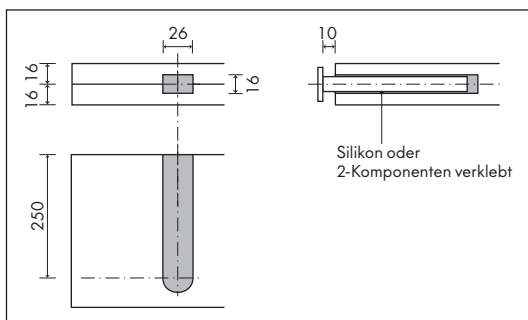
**Aufsatz auf Grid 50 Paneele**



## Gondeln Grid 50



## Masse zu Tablar für Einbaukonsole

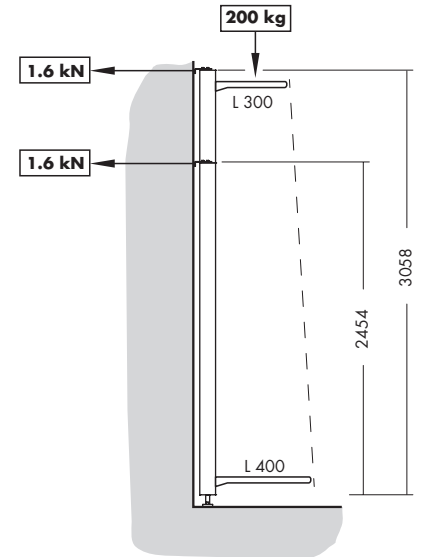
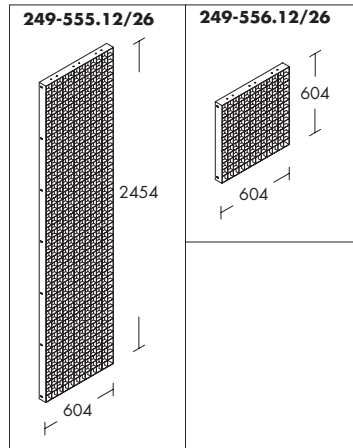


## Belastungswerte

ⓘ Die angegebenen Belastungswerte beziehen sich immer auf die Summe der Gewichte von Warenträger und Ware.  
 Bitte beachten Sie, dass bei zunehmender Länge der Warenträger die Belastungswerte abnehmen.  
 Bitte beachten Sie, dass sich mit zunehmender Belastung die Steigung der Warenträger verändert. Durch unterschiedliche Belastungen der Warenträger kann sich ein ungleichmässiges Bild der Warenpräsentation ergeben.  
 Die maximale Belastung von Grid 50 ist abhängig von der Untergrundart, von der Art der Befestigungspunkte und der verwendeten Befestigungsmittel. Bei maximaler Belastung sind alle Befestigungspunkte zu nutzen.  
 Die Wahl der Befestigungsmittel hat nach Vorgaben der Hersteller und der Art der bauseitigen Wand zu erfolgen.  
 Beachten Sie bitte auch die angegebenen Belastungswerte in unseren Verkaufsunterlagen.

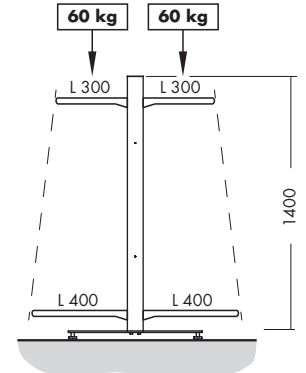
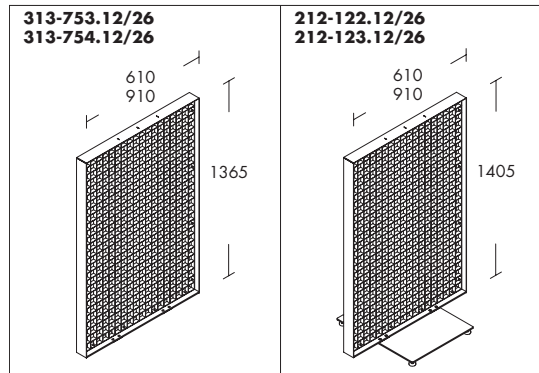
### Panel

Die zulässige Lastsumme aller Warenträger beträgt max. 200 kg.  
 Die Bestückung mit nach oben abnehmender Last soll gewährleistet sein.



### Gondel

Die zulässige Lastsumme aller Warenträger beträgt max. 120 kg (je Seite 60 kg).  
 Die maximale Ausladung beträgt 400 mm.  
 Die Bestückung mit nach oben abnehmender Last soll gewährleistet sein



### Max. Belastung

Abhängearm 30 x 15 mm	20 kg
Konfektionsrahmen 30 x 15 mm	30 kg
Blechtafeln	10 kg
Einbaukonsole für Holztafeln	pro Konsole 20 kg
Klemmkonsole für Glastafeln	pro Konsole 15 kg
Abhängearm	10 kg
Konfektionsrahmen 20 x 10 mm	15 kg
Einhänge-Set für Box	40 kg